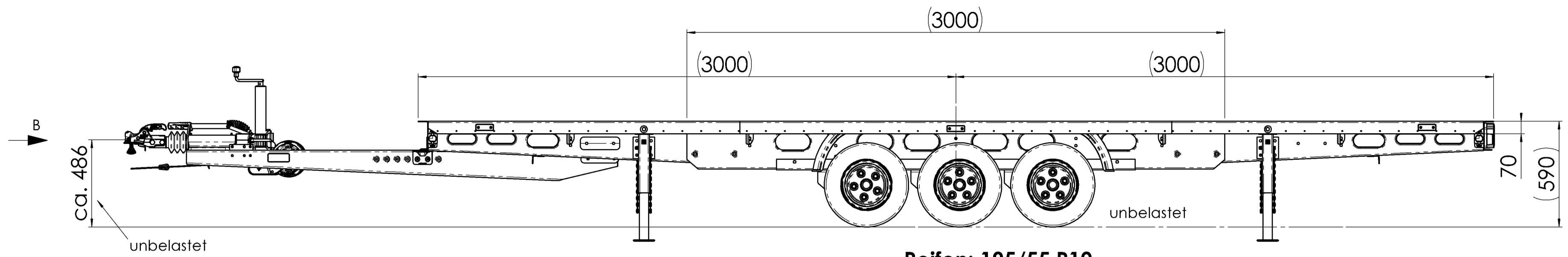


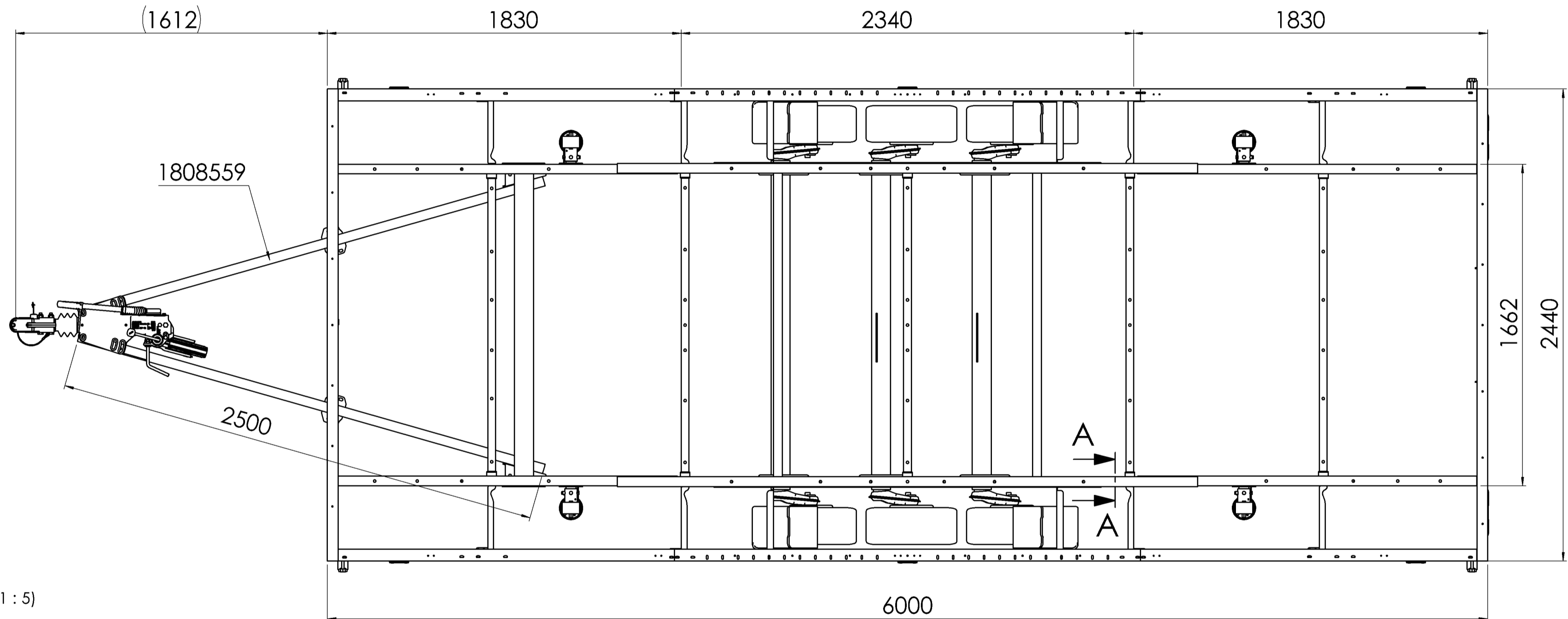
Schutzvermerk nach DIN ISO 16016 beachten!

ausgegeben von: MUJELLERM 09.10.2019 08:07:53

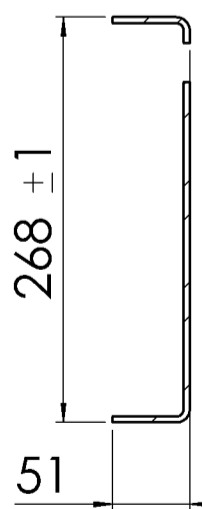
Schutzvermerk nach DIN ISO 16016 beachten
© Alle Rechte bei AL-KO, auch für Schutzrechtsanmeldungen. Alle Verfügungsbefugnisse, wie Kopie- und Weitergaberechte, bei uns.



Hinweis: Kupplungshöhe und Radkastenfreiheit sind abhängig von der Reifengröße; die Reifengröße $\varnothing 470\text{mm}$ muss bei Tridem Ausführung unbedingt eingehalten werden!



A-A (1:5)



Zuggabel	351 T	E Dc	31,0
GA	3500 kg	S	150
E1 55R-01 0539			

AL-KO 3500	Zugeinr.	3500	E	Dc	31
GA 2000-3500 kg	S	150 kg		S	150
ECE-Prüfnr.: 361-017-12					
E1 55R-01 1649					

Achse:	Modell EURO1
Achstyp:	B 1600-3
Zul. Achskast:	1500 kg
Radbremse:	2051 Ab
Radanschluß:	112x5
Radschrauben:	M12x1,5 Kugelschrauben
Tridem:	3500 kg

Zugkugelkupplung AKS 3504	E1 55R-01 1796
---------------------------	----------------

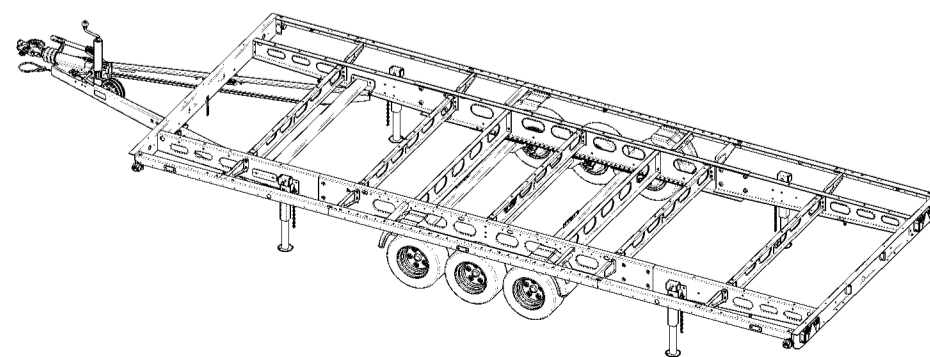
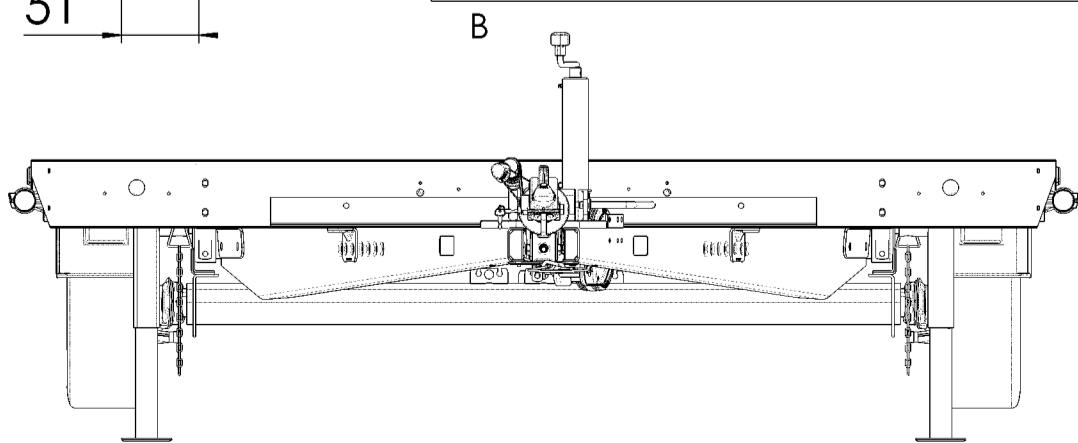
Fahrgestell komplett montiert!

Holmlänge 2500 mm
 feuerverzinkt EN ISO 1461-tZno
 Rahmen zulässig bis GA3500 kg
 Zugstange im Lieferumfang enthalten;

PDM-Status:

freigegeben

Vers.	Revs.	Änd.-Nr.	Datum	Name	Gewicht	KG	Bearb. Name:	EWALD	Datum:	12.07.2019
00					Benennung					
					FAG EAS R3 GRM GLL TRI3500					
					6000					
					AL-KO		Materialnr.		Klass.-Nr.	
					ALOIS KOBER GMBH D-89359 Kötz		1707381		154603	
					Maßstab		1:18		Bl.-Anz. Bl.-Anz. Format A2	
Urspr. 1707382					Ers. f.		Ers. d.			



1707381 / Dienstag, 10. September 2019 15:53:19

Vorlage Vers.-4.4 / 23.04.2015