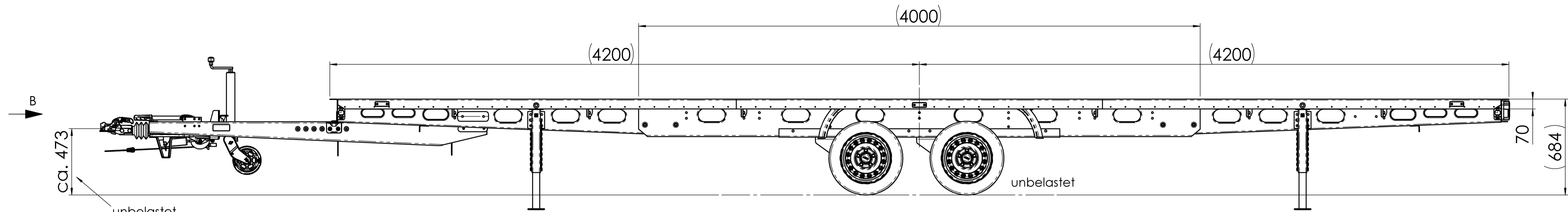


Schutzvermerk nach DIN ISO 16016 beachten!

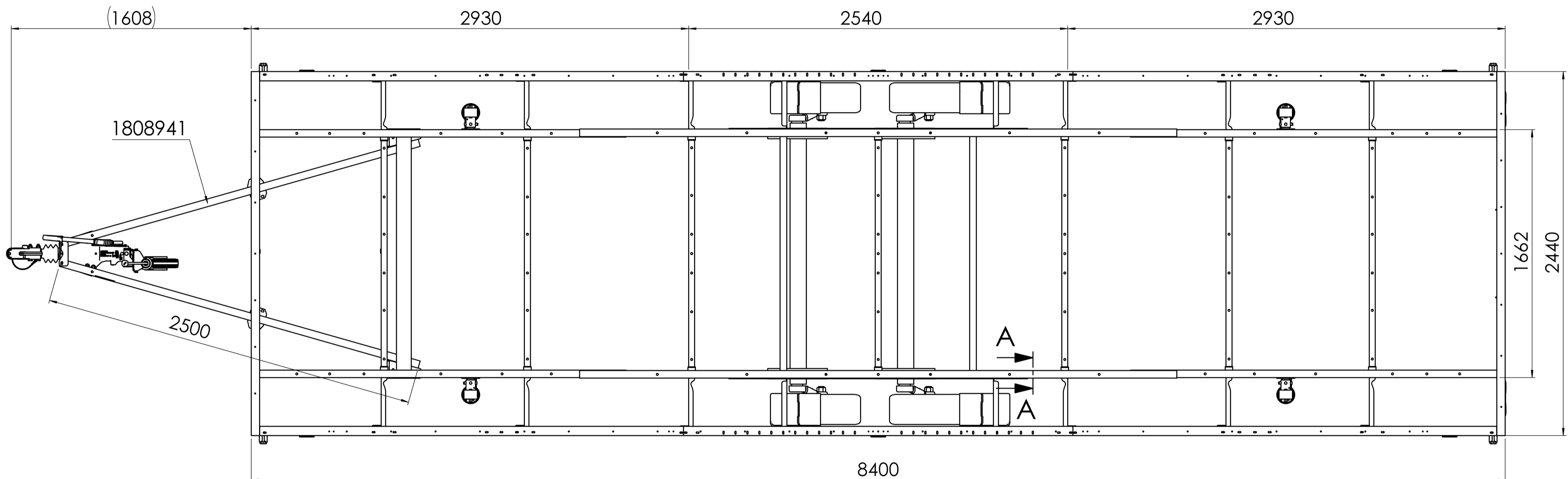
ausgegeben von: FENGLER 13.01.2020 07:58:15

Schutzvermerk nach DIN ISO 16016 beachten
© Alle Rechte bei AL-KO, auch für Schutzrechtsanmeldungen. Alle Verfügungsbefugnisse, wie Kopie- und Weitergaberechte, bei uns.

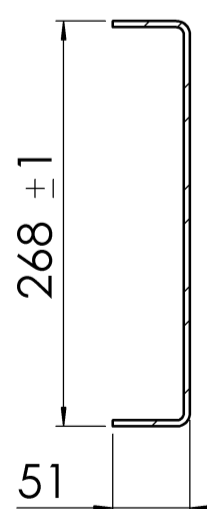


Reifen: 195/50 R13C

Hinweis: Kupplungshöhe und Radkastenfreiheit sind abhängig von der Reifengröße!



A-A (1:5)



Zuggabel 351 T	E Dc 31,0
GA 3500 kg	S 150
E1 55R-01 0539	

AL-KO 3500	Zugeinr. 3500	E	Dc 31
GA 2000-3500 kg	S 150 kg		S 150
ECE-Prüfnr.: 361-017-12		E1 55R-01 1649	

Achse:	Modell EURO1
Achstyp:	B 1800-9
Zul. Achskast:	1800 kg
Radbremse:	2361
Radanschluß:	112x5
Radschrauben:	M12x1,5 Kugelschrauben
Tandem:	3500 kg

Zugkugelumkopplung AK 351 E1 55R-01 1595

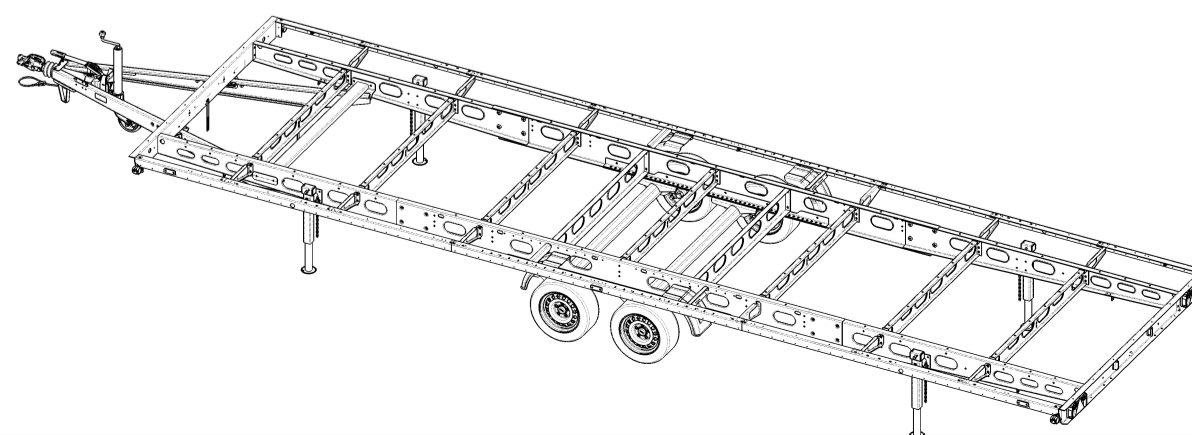
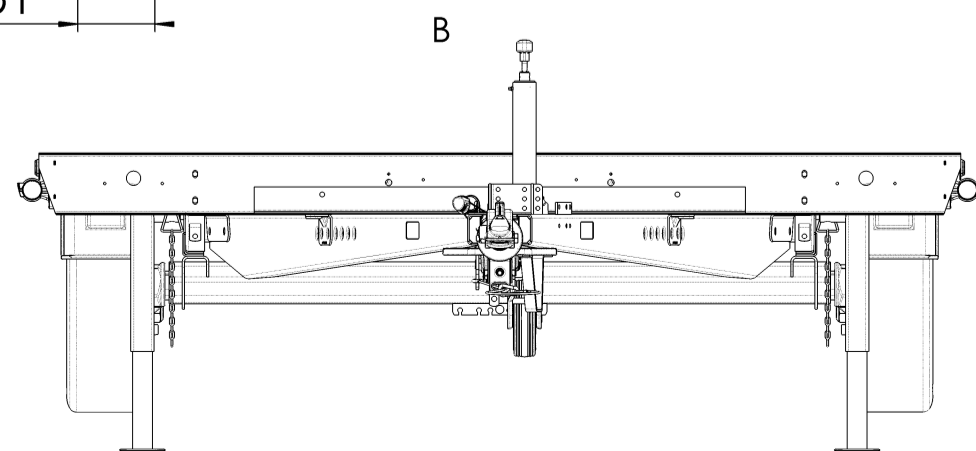
Fahrgestell komplett montiert!

Hohlmlänge 2500 mm
 feuerverzinkt EN ISO 1461-tZn
 Rahmen zulässig bis GA3500 kg
 Zugstange im Lieferumfang enthalten;

PDM-Status: F

freigegeben

00											
Vers./Rev.		Änderungstext		Werkstoff		Norm		Halbzeug Norm		Materialnr.	
00											
Vers./Rev.		Änd.-Nr.		Datum		Name		Gewicht KG		Bearb. Name: EWALD	
00										Datum: 26.08.2019	
								Benennung		Referenz-Nr.:	
								FAG EAS R3 GRM GLL TA3500		8400	
								Materialnr.		Klass.-Nr.	
								AL-KO 1707713		154603	
								ALOIS KOBER GMBH		D-89359 Kötz	
Urspr.		Ers. f.		Ers. d.		Maßstab 1:20		Bl.-Nr. 1		Bl.-Anz. 1	
								Format A2			



1707713 / Dienstag, 10. Dezember 2019 08:06:58

Vorlage Ver. 4.4 / 23.06.2015