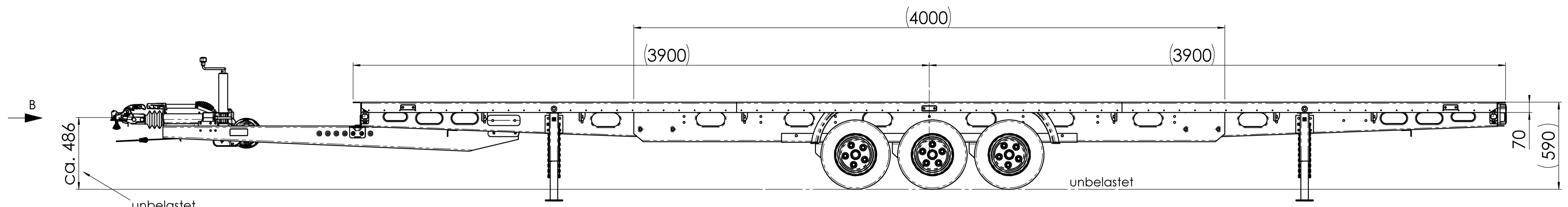


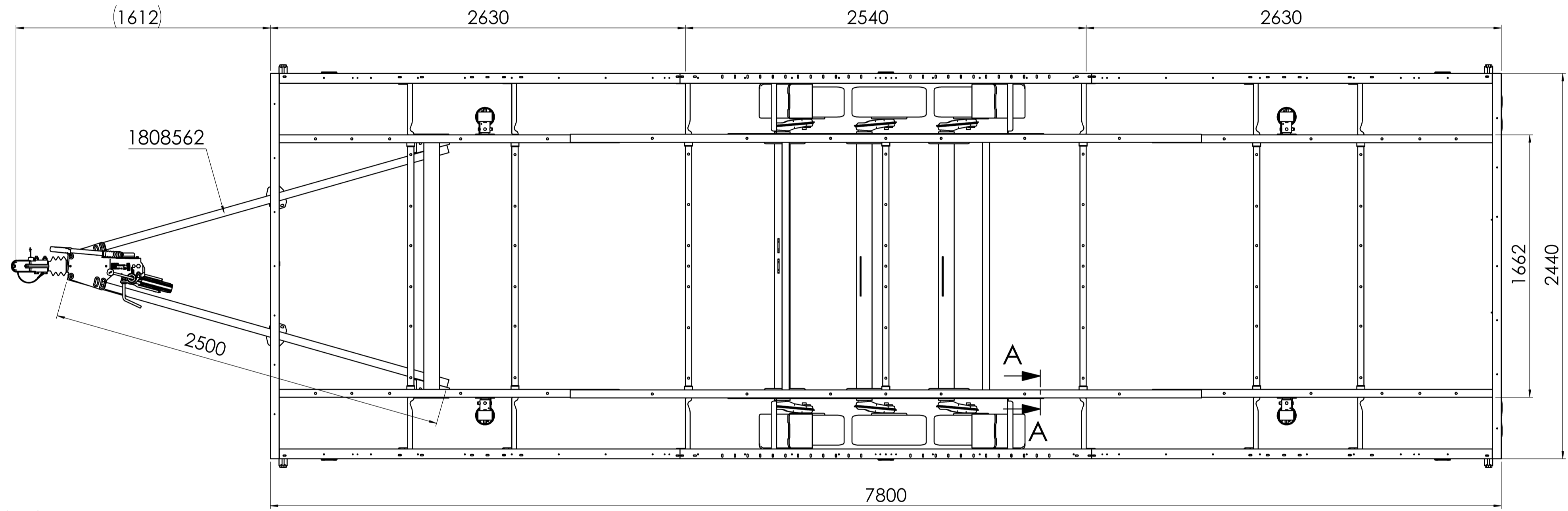
Schutzvermerk nach DIN ISO 16016 beachten!

Schutzvermerk nach DIN ISO 16016 beachten  
 ausgegeben von: MUJELLERM 09.10.2019 08:17:30  
 © Alle Rechte bei AL-KO, auch für Schutzrechtsanmeldungen. Alle Verfügungsrechte, wie Kopie- und Weitergaberechte, bei uns.

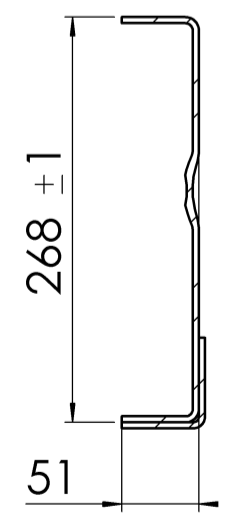


Hinweis: Kupplungshöhe und Radkastenfreiheit sind abhängig von der Reifengröße; die Reifengröße ø470mm muss bei Tridem Ausführung unbedingt eingehalten werden;

Reifen: 195/55 R10



A-A (1:5)



Zuggabel	351 T	E Dc	31,0
GA	3500 kg	S	150
E1 55R-01 0539			

AL-KO 3500	Zugeinr.	3500	E	Dc	31
GA 2000-3500 kg	S	150 kg		S	150
ECE-Prüfnr.: 361-017-12					
E1 55R-01 1649					

Achse:	Modell EURO1
Achstyp:	B 1600-3
Zul. Achskast:	1500 kg
Radbremse:	2051 Ab
Radanschluß:	112x5
Radschrauben:	M12x1,5 Kugelschrauben
Tridem:	3500 kg

Zugkugelpkupplung AKS 3504	E1 55R-01 1796
----------------------------	----------------

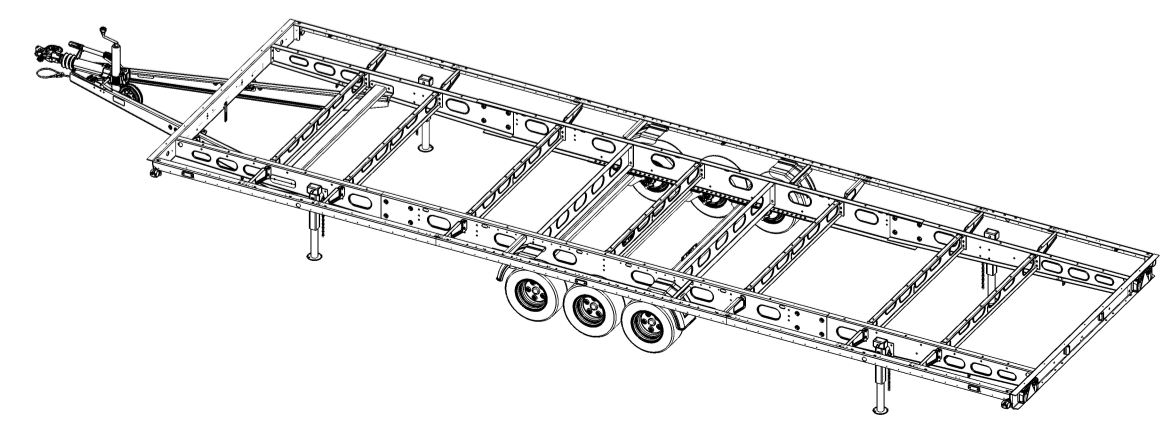
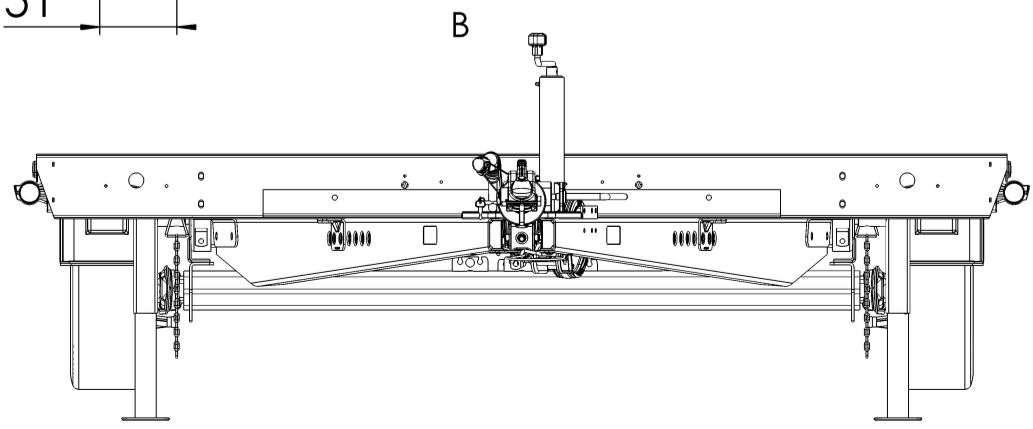
## Fahrgestell komplett montiert!

Holmlänge 2500 mm  
 feuerverzinkt EN ISO 1461-tZn  
 Rahmen zulässig bis GA3500 kg  
 Zugstange im Lieferumfang enthalten;

PDM-Status: F

freigegeben

00									
Vers./RevS Änderungstext									
Oberfläche nach EN ISO 1302		Zul. Abweichung nach DIN ISO 2768 M		Werkstoff		Norm		Halbzeug Norm Materialnr.	
Vers./RevS Änd.-Nr. Datum Name Gewicht KG Bearb. Name: EWALD Datum: 18.06.2019									
00									
Benennung									
Referenz-Nr.:									
<b>FAG EAS R3 GRM GLL TRI3500</b>									
7800									
<b>AL-KO</b>		Materialnr. <b>1707384</b>		Klass.-Nr. <b>154603</b>		AL-KO		AL-KO	
ALOIS KOBER GMBH		D-89359 Kötz		Maßstab 1:19		Bl.-Nr. 1		Bl.-Anz. 1	
Urspr. 1707383		Ers. f.		Ers. d.		Format A2			



1707384 / Donnerstag, 12. September 2019 08:25:53

Vorlage Ver. 4.4 / 23.04.2015