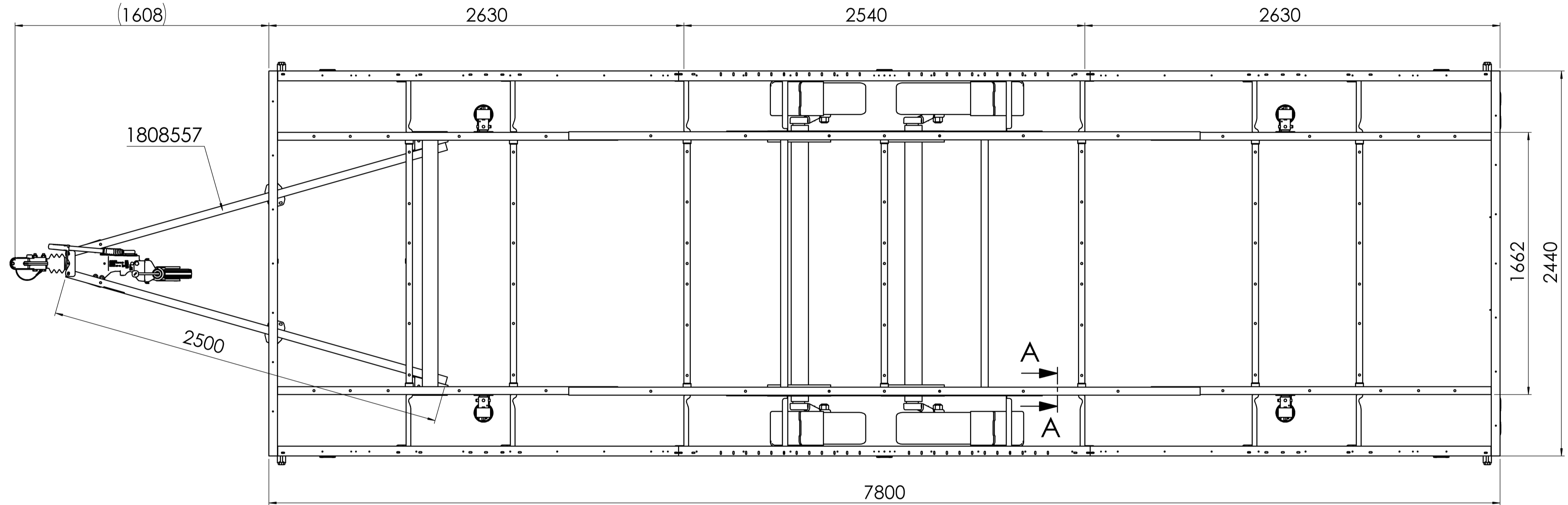
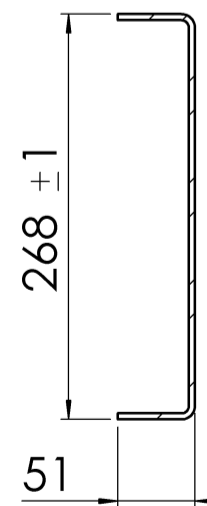


Hinweis: Kupplungshöhe und Radkastenfreiheit sind abhängig von der Reifengröße

Reifen: 195/50 R13C



A-A (1:5)



Zuggabel 351 T	E Dc 31,0
GA 3500 kg	S 150
E1 55R-01 0539	

AL-KO 3500	Zugeinr. 3500	E	Dc 31
GA 2000-3500 kg	S 150 kg		S 150
ECE-Prüfnr.: 361-017-12		E1 55R-01 1649	

Achse:	Modell EURO1
Achstyp:	B 1800-9
Zul. Achskast:	1800 kg
Radbremse:	2361
Radanschluß:	112x5
Radschrauben:	M12x1,5 Kugelschrauben
Tandem:	3500 kg

Zugkugelpkupplung AKS 3504	E1 55R-01 1796
----------------------------	----------------

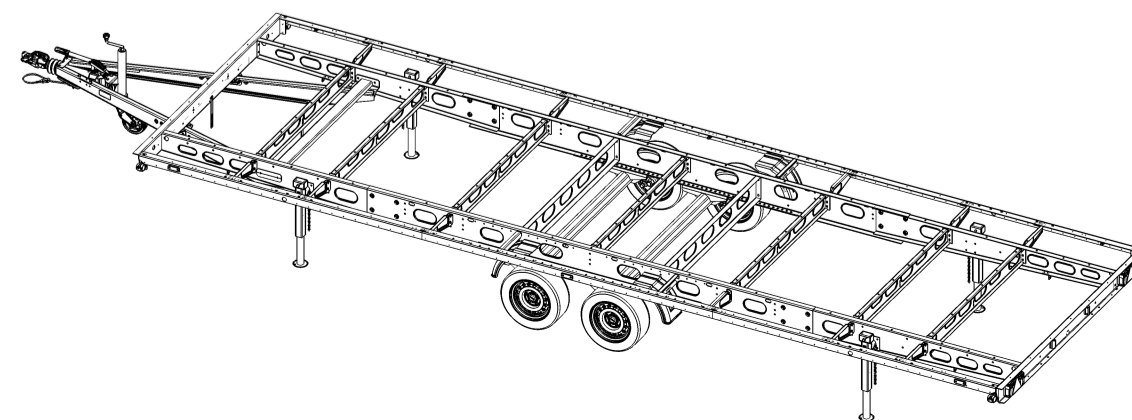
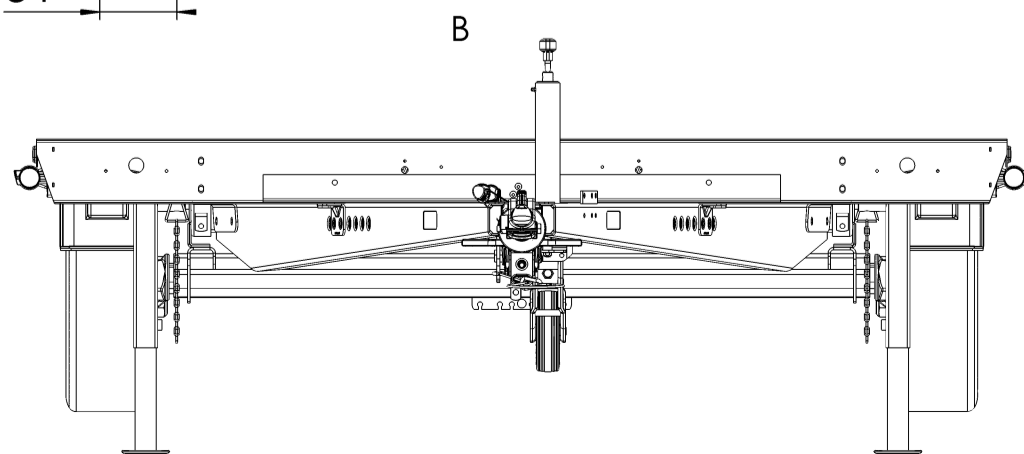
Fahrgestell komplett montiert!

Hohlmlänge 2500 mm
 feuerverzinkt EN ISO 1461-tZn
 Rahmen zulässig bis GA3500 kg
 Zugstange im Lieferumfang enthalten;

PDM-Status: F

freigegeben

00											
Vers./Rev.		Änderungstext		Werkstoff		Norm		Halbzeug Norm		Materialnr.	
Oberfläche nach EN ISO 1302		Zul. Abweichung nach DIN ISO 2768 M									
Vers./Rev.		Änd.-Nr.		Datum		Name		Gewicht KG		Bearb. Name: EWALD	
00										Datum: 25.06.2019	
										Benennung	
										Referenz-Nr.:	
										FAG EAS R3 GRM GLL TA3500	
										7800	
										Materialnr. 1707379	
										Klass.-Nr. 154603	
										Maßstab 1:19	
										Bl.-Anz. 1	
										Format A2	
Urspr. 1707068		Ers. f.		Ers. d.							



Schutzvermerk nach DIN ISO 16016 beachten!

ausgegeben von: MUJELLERM 09.10.2019 08:16:05
 Schutzvermerk nach DIN ISO 16016 beachten
 © Alle Rechte bei AL-KO, auch für Schutzrechtsanmeldungen. Alle Verfügungsbefugnisse, wie Kopie- und Weitergaberechte, bei uns.

1707379 / Mittwoch, 11. September 2019 16:04:06

Vorlage Ver. 4.4 / 23.06.2015