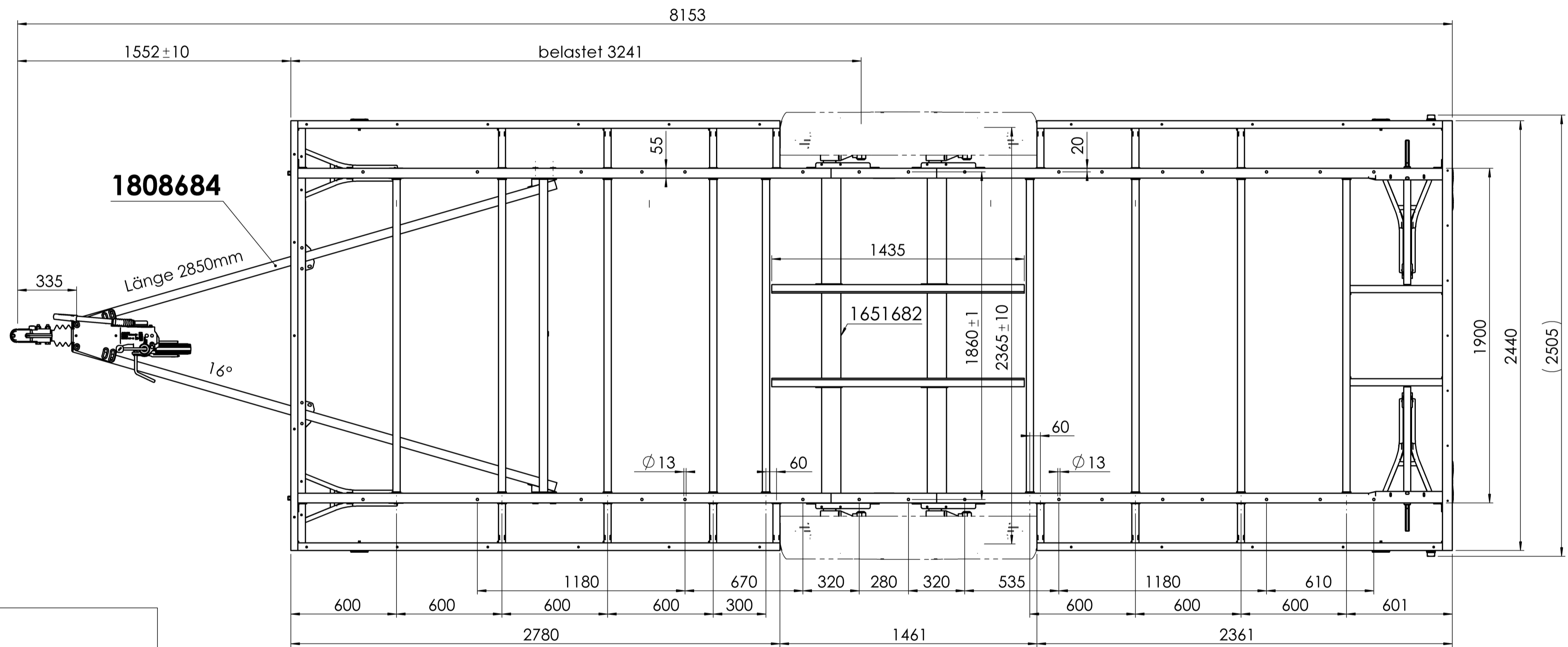
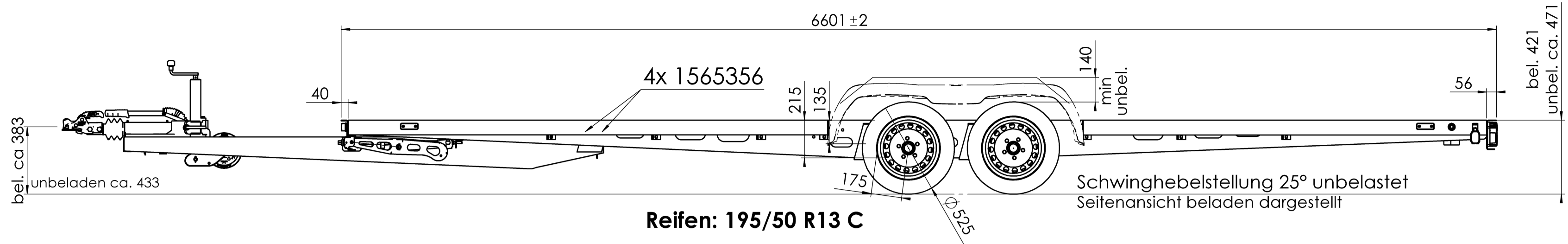


Schutzvermerk nach DIN ISO 16016 beachten!

ausgegeben von: MUELLERM 09.10.2019 08:22:04
 Schutzvermerk nach DIN ISO 16016 beachten
 © Alle Rechte bei AL-KO, auch für Schutzrechtsanmeldungen. Alle Verfügungsrechte, wie Kopie- und Weitergaberechte, bei uns.



AL-KO Kober Kötz	
Axle: Achse:	Modell EURO
Axle type: Achstyp:	B1800-9
Axle cap.: Achslast:	1800 kg
Wheel brake: Radbremse:	2361
P.C.D.: Radanschluß:	112x5
Wheel bolts: Radschrauben:	M12x1.5 (spherical) Kugelradschraube
Bowden cable: Bowdenzug:	247286
Cover length: Hüllenlänge:	1130 mm
Bowden cable: Bowdenzug:	247289
Cover length: Hüllenlänge:	1620 mm

Zuggabel	351 T	E	Dc	31,0
GA	3500 kg	S		150
(E1)	55R-01 0539			

AL-KO 3500	ZE 3500
GA 2000-3500kg S 350 kg	E Dc 31
	S 350
ECE-Prüfnr.: 361-017-12	(E1) 55R-01 1649

Zugkugelkupplung	D 31
AK 351	S 350
GA bis 3500 kg	(E1) 55R-01 1595

Fahrgestell komplett verzinkt
 Chassis complete galvanised

Vers.	Rev.	Änd.-Nr.	Datum	Name	Gewicht	KG	Benennung	Referenz-Nr.:
01	A	31235	20.08.2019	FRANK			FRANK	
FAG EAS R3 GRM GLL TA3500								
Oberfläche nach EN ISO 1302		Zul. Abweichung nach DIN ISO 2768 M	Werkstoff	Norm	Halbzeug	Norm	Materialnr.	
Urspr.		Ers. f.	Ers. d.					



AL-KO
ALOIS KOBER GMBH
D-89359 Kötz

Materialnr.
1707450

Maßstab 1:20

Klass.-Nr.
153003

Bl.-Anz. 1

Format A2