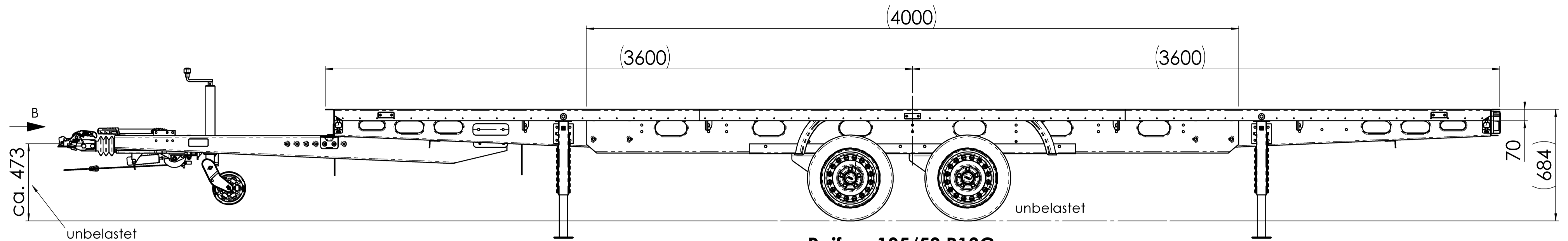
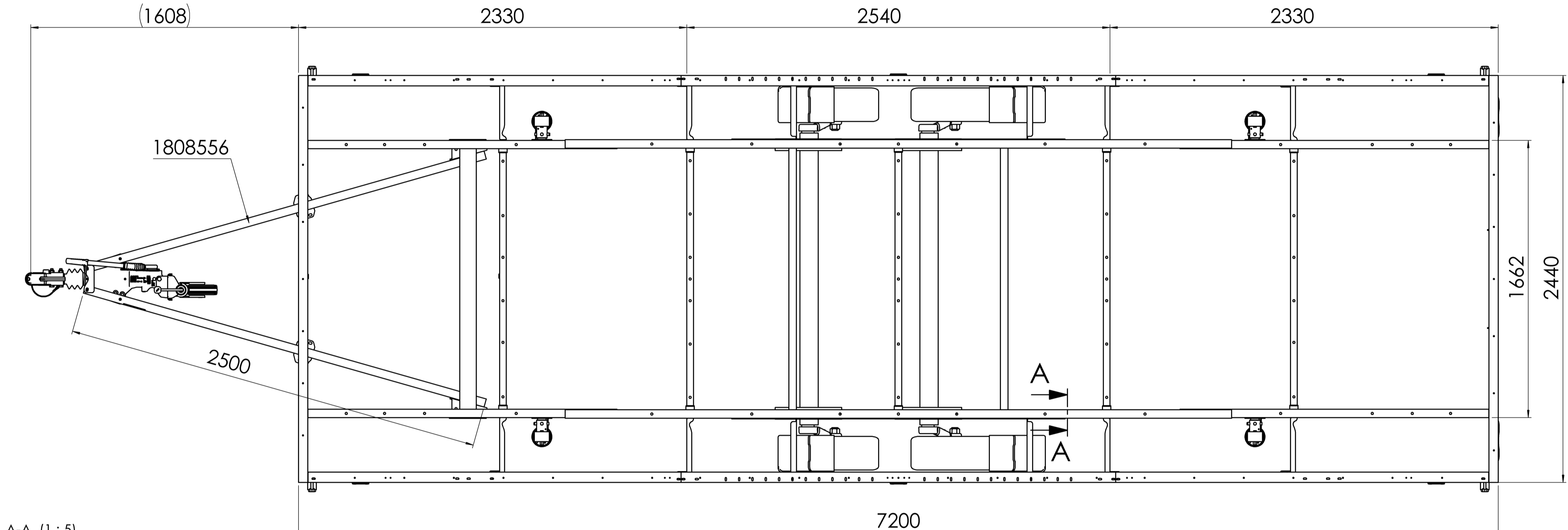


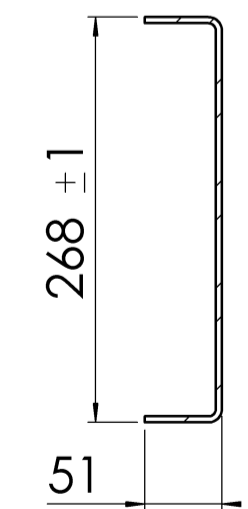
Schutzvermerk nach DIN ISO 16016 beachten!
 Schutzvermerk nach DIN ISO 16016 beachten
 ausgegeben von: MUJELLERM 09.10.2019 08:12:26
 © Alle Rechte bei AL-KO, auch für Schutzrechtsanmeldungen. Alle Verfügungsrechte, wie Kopie- und Weitergaberechte, bei uns.



Hinweis: Kupplungshöhe und Radkastenfreiheit sind abhängig von der Reifengröße!



A-A (1:5)



Zuggabel	351 T	E Dc	31,0
GA	3500 kg	S	150
E1 55R-01 0539			

AL-KO 3500	Zugeinr.	3500	E	Dc	31
GA 2000-3500 kg	S	150 kg		S	150
ECE-Prüfnr.: 361-017-12					
E1 55R-01 1649					

Achse:	Modell EURO1
Achstyp:	B 1800-9
Zul. Achskast:	1800 kg
Radbremse:	2361
Radanschluß:	112x5
Radschrauben:	M12x1,5 Kugelschrauben
Tandem:	3500 kg

Zugkugelnkupplung AKS 3504	E1 55R-01 1796
----------------------------	----------------

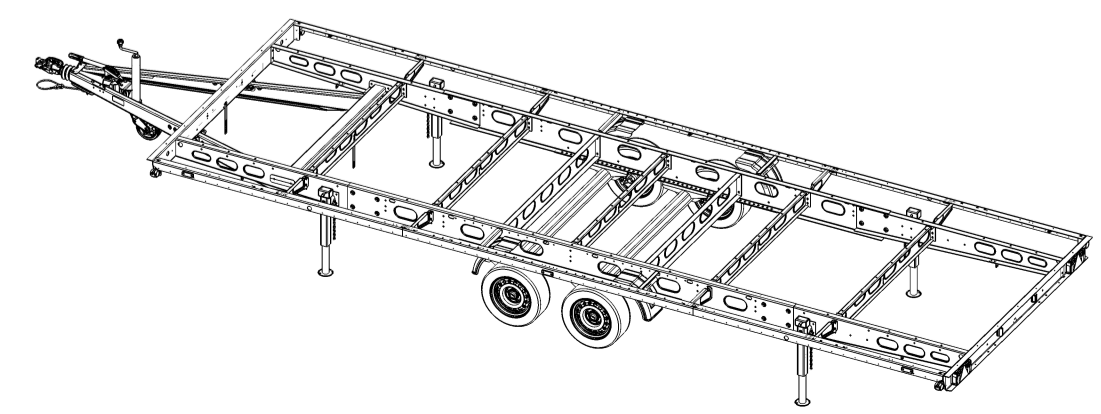
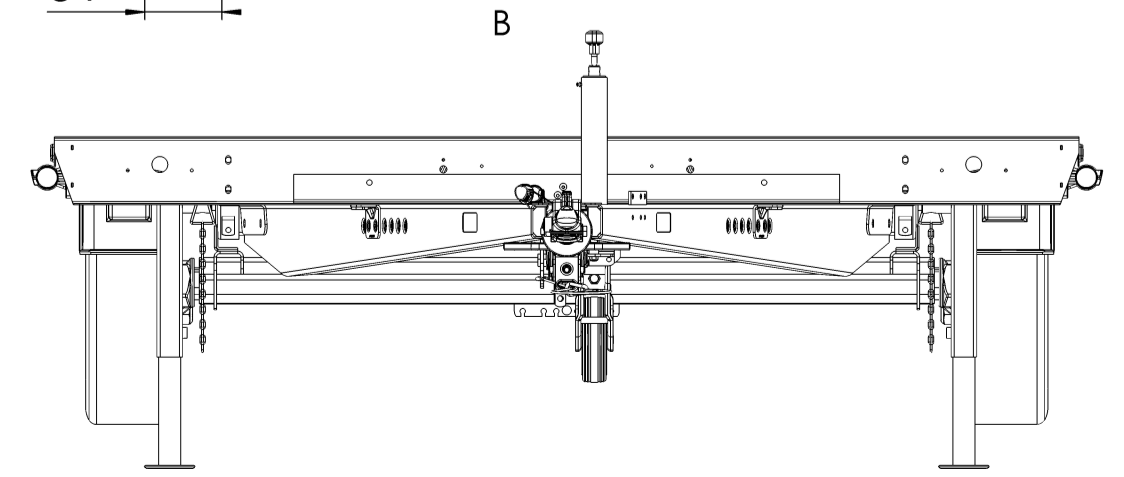
Fahrgestell komplett montiert!

Holmlänge 2500 mm
 feuerverzinkt EN ISO 1461-tZno
 Rahmen zulässig bis GA3500 kg
 Zugstange im Lieferumfang enthalten;

PDM-Status: F

freigegeben

00									
Vers./Rev./Änderungstext									
Oberfläche nach EN ISO 1302		Zul. Abweichung nach DIN ISO 2768 M		Werkstoff		Norm		Halbzeug Norm	
-		-		-		-		-	
00						Gewicht KG		Bearb. Name: EWALD	
								Datum: 14.06.2019	
Benennung									
FAG EAS R3 GRM GLL TA3500									
7200									
AL-KO		Materialnr. 1707378		Klass.-Nr. 154603		Maßstab 1:18		Bl.-Anz. 1	
ALOIS KOBER GMBH		D-89359 Kötz				Format A2			
Urspr. 1707068		Ers. f.		Ers. d.					



1707378 / Mittwoch, 11. September 2019 13:51:05

Vorlage Ver. 4.4 / 23.06.2015