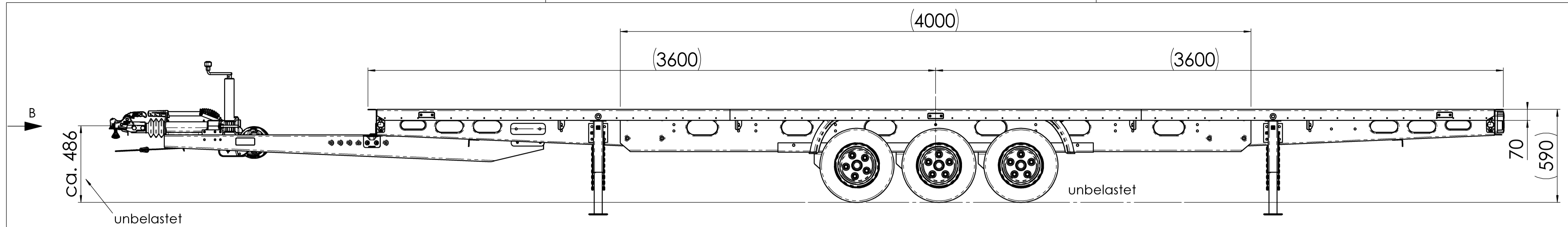


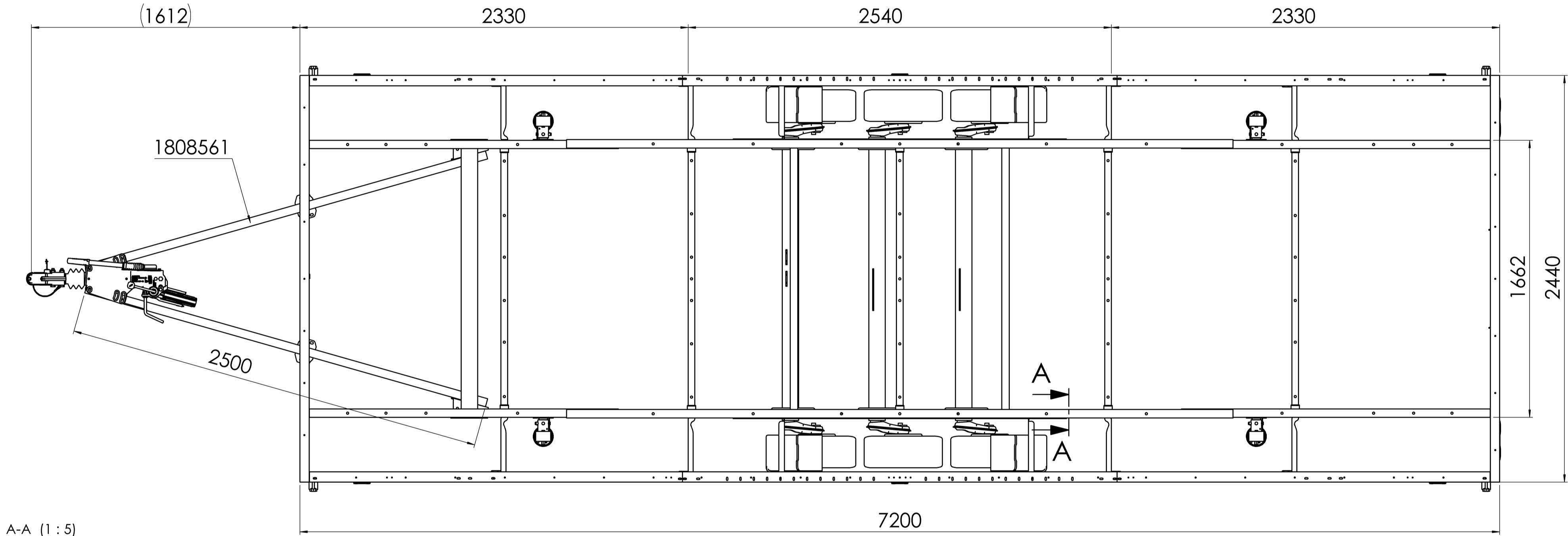
Schutzvermerk nach DIN ISO 16016 beachten!

ausgegeben von: MUJELLERM 09.10.2019 08:13:42  
 Schutzvermerk nach DIN ISO 16016 beachten  
 © Alle Rechte bei AL-KO, auch für Schutzrechtsanmeldungen. Alle Verfügungsbefugnisse, wie Kopie- und Weitergaberechte, bei uns.

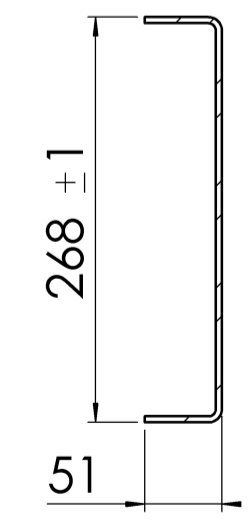


Reifen: 195/55 R10C

Hinweis: Kupplungshöhe und Radkastenfreiheit sind abhängig von der Reifengröße; die Reifengröße ø470mm muss bei Tridem Ausführung unbedingt eingehalten werden;



A-A (1:5)



Zuggabel 351 T	E Dc 31,0
GA 3500 kg	S 150
E1 55R-01 0539	

AL-KO 3500	Zugeinr. 3500	E	Dc 31
GA 2000-3500 kg	S 150 kg		S 150
ECE-Prüfnr.: 361-017-12		E1 55R-01 1649	

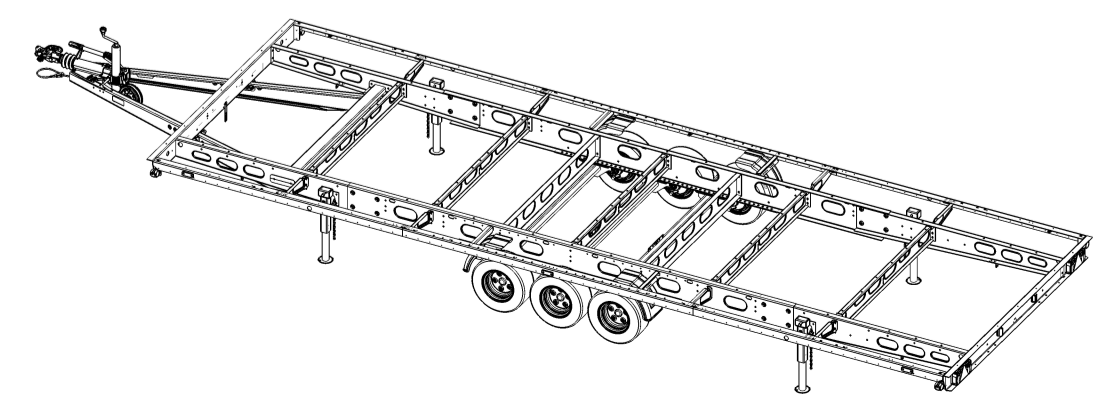
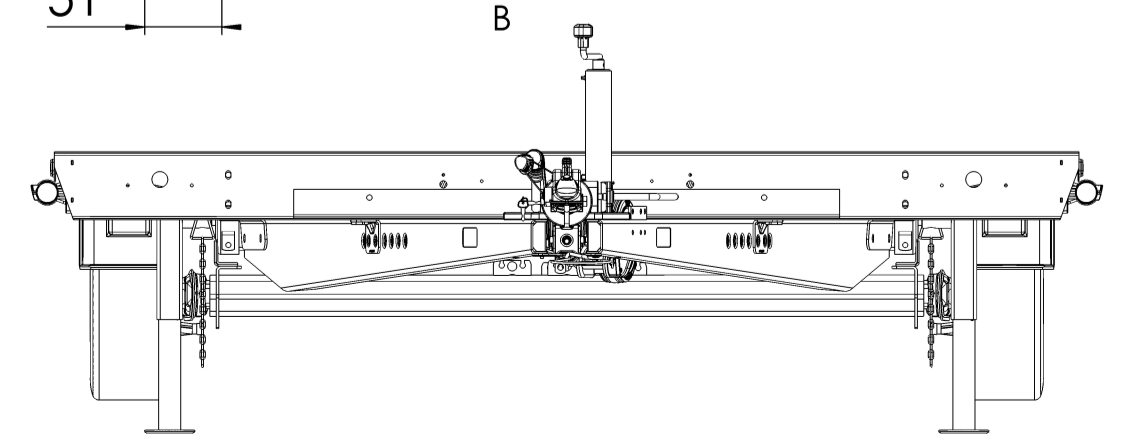
Achse:	Modell EURO1
Achstyp:	B 1600-3
Zul. Achskast:	1500 kg
Radbremse:	2051 Ab
Radanschluß:	112x5
Radschrauben:	M12x1,5 Kugelschrauben
Tridem:	3500 kg

Zugkugelpkupplung AKS 3504	E1 55R-01 1796
----------------------------	----------------

## Fahrgestell komplett montiert!

Holmlänge 2500 mm  
 feuerverzinkt EN ISO 1461-tZno  
 Rahmen zulässig bis GA3500 kg  
 Zugstange im Lieferumfang enthalten;

Vrs. Revs Änderungstext		Werkstoff		Norm	Halbzeug	Norm	Materialnr.
Oberfläche nach EN ISO 1302		Zul. Abweichung nach DIN ISO 2768 M		-	-	-	-
Vrs. Revs	Änd.-Nr.	Datum	Name	Gewicht	KG	Bearb. Name: EWALD	Datum: 18.06.2019
00				Benennung		Referenz-Nr.:	
				<b>FAG EAS R3 GRM GLL TRI3500</b>			
				7200			
				Materialnr. <b>1707383</b>		Klass.-Nr. <b>154603</b>	
				Maßstab 1:18		Bl.-Anz. 1	
				Bl.-Anz. 1		Format A2	
Urspr. 1706957		Ers. f.		Ers. d.			



1707383 / Mittwoch, 11. September 2019 14:33:36

freigegeben

Vorlage Ver. 4.4 / 23.06.2015